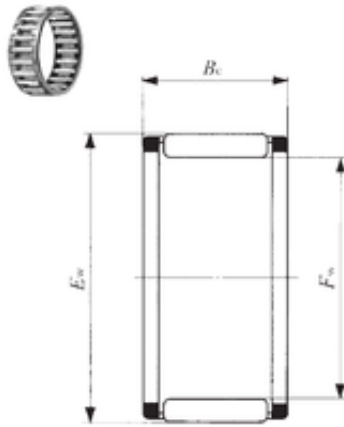




## Bearing Manufacturing of America



### IKO KT 101412 needle roller bearings

Bearing No. KT 101412

Marchio	IKO
Diametro del foro	10 mm
Diametro esterno	14 mm
Fw	10 mm
Ew	14 mm
Bc	12 mm
Peso	0,0038 Kg
Carico dinamico di base (C)	5,94 kN
Carico statico di base (C0)	6 kN
Categoria	Needle Non Thrust Roller Bearings
Inventario	0.0
Nome del produttore	IKO
Quantità minima di acquisto	N/A
Peso / Chilogrammo	0
Gruppo di prodotti	B04144
Elemento volvente	Needle Roller Bearing
Componente	Roller Assembly Only
Involucro	Not Applicable
Autoallineamento	No
Contenitore	Yes
Numero di file di rulli	Single Row
Separabile	No
Fine chiuso	Not Applicable
Pollici - Metrico	Metric

KT 101412 Bearing 2D drawings and 3D CAD models



## Bearing Manufacturing of America

Cuscinetto reggispinta	No
Descrizione lunga	10MM Bore; 14MM Outside Diameter; 12MM Width; Needle Roller Bearing; Roller Assembly Only; Not Self Aligning; Retainer; Single Row of Rollers; Not Separable
Altre caratteristiche	C3 Clearance
Categoria	Needle Non Thrust Roller Bearing
UNSPSC	31171512
Codice tariffario armonizzato	8482.99.65.30
Nome	Roller Assembly
Stringa di parole chiave	Bearing Needle
URL del produttore	<a href="http://www.ikont.com">http://www.ikont.com</a>
Numero articolo del produttore	KT101412C3
Peso / LBS	0.008
Alesaggio	0.394 Inch   10 Millimeter
Larghezza	0.472 Inch   12 Millimeter
Diametro esterno	0.551 Inch   14 Millimeter