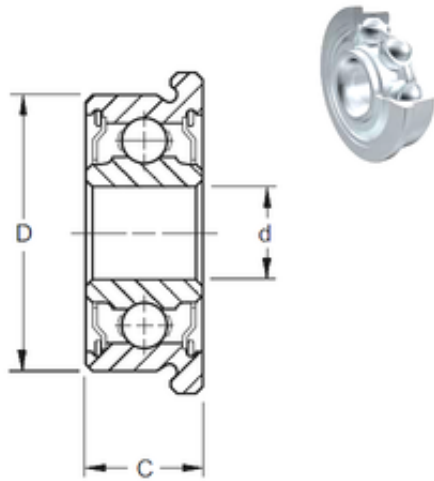




## Bearing Manufacturing of America



30 mm x 37 mm x 4 mm 30 mm x 37 mm x 4 mm ZEN F61706-2Z deep groove ball bearings

Bearing No. F61706-2Z

Dimensione	30x37x4 mm
Marchio	ZEN
Diametro del foro	30 mm
Diametro esterno	37 mm
Larghezza	4 mm
d	30 mm
D	37 mm
B	4 mm
C	4 mm
Carico dinamico di base (C)	1,143 kN
Carico statico di base (C0)	0,947 kN
(Grease) Velocità di lubrificazione	5500 r/min

F61706-2Z Bearing 2D drawings and 3D CAD models