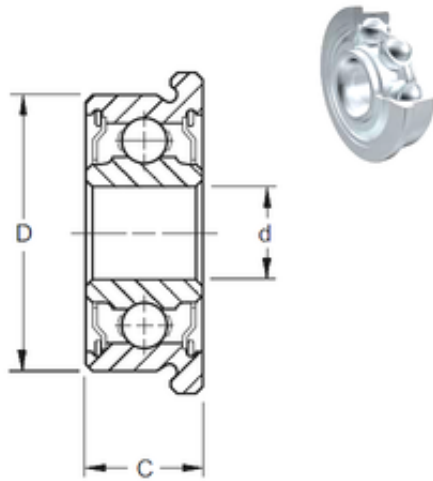




## Bearing Manufacturing of America



6,35 mm x 12,7 mm x 4,763 mm 6,35 mm x 12,7 mm x 4,763 mm ZEN FR188-2Z deep groove ball bearings

Bearing No. FR188-2Z

Dimensione	6.35x12.7x4.763 mm
Marchio	ZEN
Diametro del foro	6,35 mm
Diametro esterno	12,7 mm
Larghezza	4,763 mm
d	6,35 mm
D	12,7 mm
B	4,763 mm
C	4,763 mm
Carico dinamico di base (C)	1,082 kN
Carico statico di base (C0)	0,442 kN
(Grease) Velocità di lubrificazione	40000 r/min

FR188-2Z Bearing 2D drawings and 3D CAD models