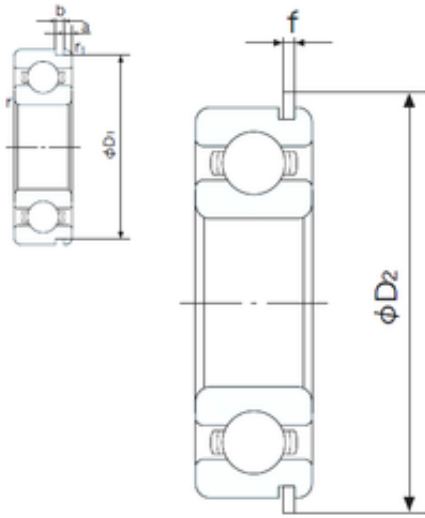




Bearing Manufacturing of America



30 mm x 62 mm x 16 mm 30 mm x 62 mm x 16 mm NACHI 6206NR deep groove ball bearings

Bearing No. 6206NR

6206NR Bearing 2D drawings and 3D CAD models

Dimensione	30x62x16 mm
Marchio	NACHI
Diametro del foro	30 mm
Diametro esterno	62 mm
Larghezza	16 mm
d	30 mm
D	62 mm
B	16 mm
C	16 mm
a	3.28 mm
b	1.9 mm
f	1.7 mm
r min.	1 mm
r1 min.	0.5 mm
D1	59.61 mm
D2	67.7 mm
Peso	0.199 Kg
Carico dinamico di base (C)	19,5 kN
Carico statico di base (C0)	11,3 kN
(Grease) Velocità di lubrificazione	10000 r/min
Categoria	Ball Bearings
Inventario	16.0
Nome del produttore	NACHI
Quantità minima di	N/A



Bearing Manufacturing of America

acquisto	
UNSPSC	31171504
Peso / Chilogrammo	0.2
Gruppo di prodotti	B00308
Tipo di foro	Cylindrical Bore
Configurazione	Single Row
Involucro	Snap Ring Groove with Snap Ring
Dimensione del foro	30 mm
Diametro esterno	62 mm
Larghezza	16 mm
Raggio di filetto/smussola	1 mm
r1	0.5 mm
Larghezza dell'anello elastico	1.7 mm
Anello a scatto diametro esterno	67.7 mm
D1 (max)	59.6 mm
a (max)	3.3 mm
b (min)	1.9 mm
Capacità di carico dinamico	19,500 N
Capacità di carico statico	11,300 N
Limitazione della velocità - Grasso	11,000 rpm
Limitazione della velocità - Olio	13,000 rpm
Fattore fo	13.9
Distanza radiale	0.005 to 0.020 mm
da (min)	36 mm
Da (max)	56 mm
Dx (min)	68.5 mm
ra (max)	1 mm
Cy (max)	4.6 mm



Bearing Manufacturing of America